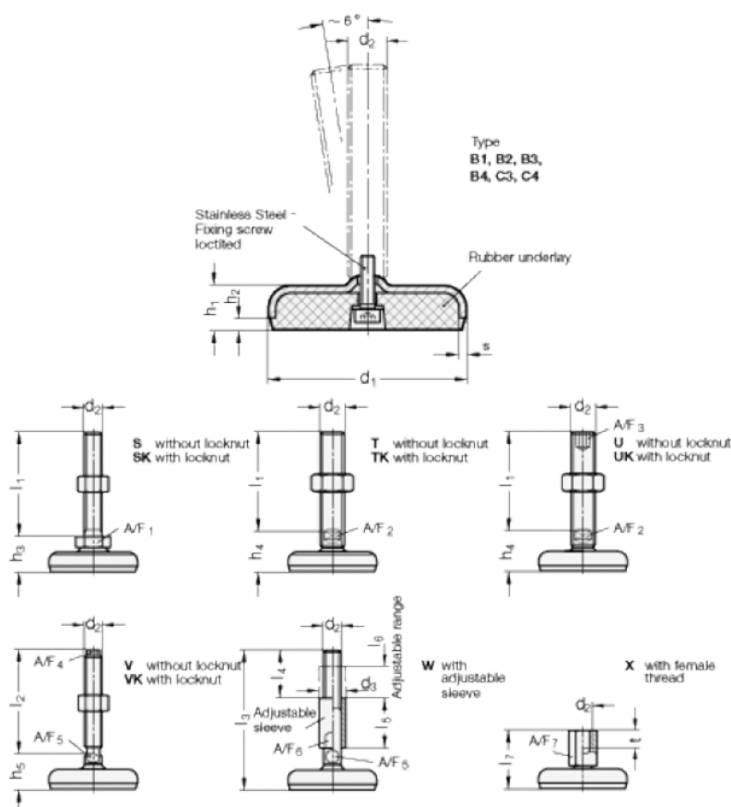


Varenummer: 203150M863B1S  
 Beskrivelse: E+G Justerfod  
 GN 31-50-M8-63-B1-S  
 Note: S Uden møtrik, udvendig sekskant i bunden

## Mål



A/F1-	= 17
d1	= 50
d2	= 8
h1	= 14.5
h2	= 3.5
h3 +4.0/0	= 23
l1	= 63
s	= 3